

Dell™ Studio XPS™ 8000 維修手冊

[開始操作之前](#)

[技術概觀](#)

[機箱蓋](#)

[前蓋](#)

[圖形卡托架](#)

[PCI 與 PCI Express 卡](#)

[磁碟機](#)

[頂蓋](#)

[頂部 I/O 面板](#)

[前 USB 面板](#)

[藍芽組件](#)

[電源按鈕模組](#)

[記憶體模組](#)

[風扇](#)

[處理器](#)


[電池](#)

[電源供應器](#)

[主機板](#)

[系統設定](#)

註，警示，警告

 **註：**「註」是表示能幫助您更好使用電腦的資訊。

 **警示：**「警示」表示可能會損壞硬體或導致資料遺失，並告訴您如何避免發生此類問題。

 **警告：**「警告」表示有可能會導致財產損失、人身傷害甚至死亡。

本文件中的資訊如有更改，恕不另行通知。
© 2009 Dell Inc. 版權所有，翻印必究。

未經 Dell Inc. 的書面許可，不得以任何形式進行複製這些內容。

本文中使用的商標：Dell、DELL 徽標和 Studio XPS 為 Dell Inc. 的商標；Intel 和 Intel SpeedStep 為 Intel Corporation 在美國和其他國家的商標或註冊商標；Microsoft、Windows、Windows Vista 和 Windows Vista 開始按鈕徽標是 Microsoft Corporation 在美國及/或其他國家的商標或註冊商標。

本說明文件中使用的其他商標及商品名稱是指擁有這些商標及商品名稱的公司或其製造的產品。Dell Inc. 對本公司之外的商標和產品名稱不擁有任何所有權。

型號：D03M Series 類型：D03M001

2009 年 8 月 Rev. A00

[回到目錄頁](#)

開始操作之前

Dell™ Studio XPS™ 8000 維修手冊

- [技術規格](#)
- [建議的工具](#)
- [關閉電腦](#)
- [安全說明](#)

本手冊介紹卸下和安裝電腦中元件的程序。除非另有說明，否則執行每個程序時均假定已執行下列作業：

- 1 您已經執行[關閉電腦](#)和[安全說明](#)中的步驟。
- 1 您已閱讀電腦隨附的安全資訊。
- 1 以相反的順序執行卸下程序可以裝回元件或安裝元件 (如果是單獨購買的話)。

技術規格


若要獲得有關電腦的技術規格的資訊，請參閱 support.dell.com/manuals 的 [\(完整規格\)](#)。

建議的工具

本文件中的程序可能需要下列工具：



- 1 小型平頭螺絲起子
- 1 小型十字槽螺絲起子
- 1 塑膠畫線器
- 1 BIOS 可執行升級程式可在 support.dell.com 上取得

關閉電腦

 **警告：**為避免遺失資料，請在關閉電腦之前，儲存和關閉所有開啟的檔案，並結束所有開啟的程式。

1. 儲存並關閉所有開啟的檔案，並結束所有開啟的程式。
2. 關閉電腦：

Windows Vista®：

按一下  **開始**，按一下箭頭 ，然後按一下 **關機**。


Windows® 7：

按一下  **開始**，然後按一下 **關機**。

3. 作業系統關閉程序結束後，電腦將關閉。
4. 確定電腦已關閉。關閉作業系統時，如果電腦未自動關閉，請按住電源按鈕，直至電腦關閉。

安全說明

以下安全規範有助於保護電腦免受潛在的損壞，並確保您的人身安全。

 **警告：**拆裝電腦內部元件之前，請先閱讀電腦隨附的安全資訊。請參閱 Regulatory Compliance 首頁 (www.dell.com/regulatory_compliance)，以取得其他安全性最佳實務的資訊。

△ **警告：**只有獲得認證的維修技術人員才可維修您的電腦。由未經 Dell™ 授權的維修造成的損壞不在保固範圍之內。

△ **警告：**拔下纜線時，請握住連接器或拉片將其拔出，而不要拉扯纜線。某些纜線的連接器帶有鎖定彈片；若要拔下此類纜線，請向內按壓鎖定彈片，然後再拔下纜線。在拔出連接器時，連接器的兩側應同時退出，以避免弄彎連接器插腳。此外，連接纜線之前，請確定兩個連接器的朝向正確並且對齊。

△ **警告：**為避免損壞電腦，請在您開始拆裝電腦內部元件之前執行以下步驟。

1. 確保工作表面平整乾淨，以防止刮傷電腦外殼。
2. 將電腦 (請參閱[關閉電腦](#)) 及所有附接裝置關機。

△ **警告：**若要拔下網路纜線，請先將纜線從電腦上拔下，然後再將其從網路裝置上拔下。

3. 從電腦上拔下所有電話纜線或網路纜線。
4. 從電源插座上拔下電腦和所有連接裝置的電源線。
5. 從電腦將所有附接的裝置拔下。
6. 按下並從 19 合 1 媒體讀卡器取出記憶卡。
7. 按住電源按鈕，以導去主機板上的剩餘電量。

△ **警告：**在觸摸電腦內部的任何元件之前，請觸摸未上漆的金屬表面 (例如電腦背面的金屬)，以確保接地並導去您身上的靜電。作業過程中，應經常觸摸未上漆的金屬表面，以導去可能損壞內部元件的靜電。

[回到目錄頁](#)

[回到目錄頁](#)

前蓋

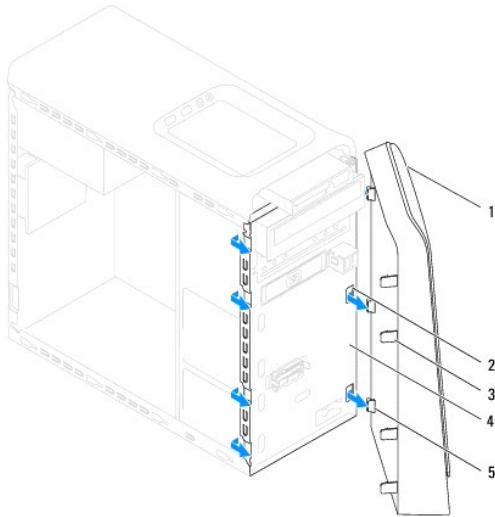
Dell™ Studio XPS™ 8000 維修手冊

- [卸下前蓋](#)
- [裝回前蓋](#)

- ⚠ **警告：** 拆裝電腦內部元件之前，請先閱讀電腦隨附的安全資訊。請參閱 Regulatory Compliance 首頁 (www.dell.com/regulatory_compliance)，以取得其他安全性最佳實務的資訊。
- ⚠ **警告：** 為保護您免遭電擊，在移除主機蓋之前務必將您電腦的電源插頭從電源插座拔掉。
- ⚠ **警告：** 請勿在卸下任何護蓋（包括機箱蓋、前蓋、填塞托架、前面板插件等）的情況下操作電腦。
- ⚠ **警告：** 只有獲得認證的維修技術人員才可維修您的電腦。由未經 Dell™ 授權的維修造成的損壞不在保固範圍之內。

卸下前蓋

1. 按照[開始操作之前](#)中的步驟執行操作。
2. 卸下機箱蓋（請參閱[卸下機箱蓋](#)）。
3. 將電腦垂直放置。
4. 逐一抓住再放開前蓋彈片，將它們移至前面板外。
5. 轉動前蓋並將其從電腦前側拉出，將前蓋夾從前面板插槽鬆開。



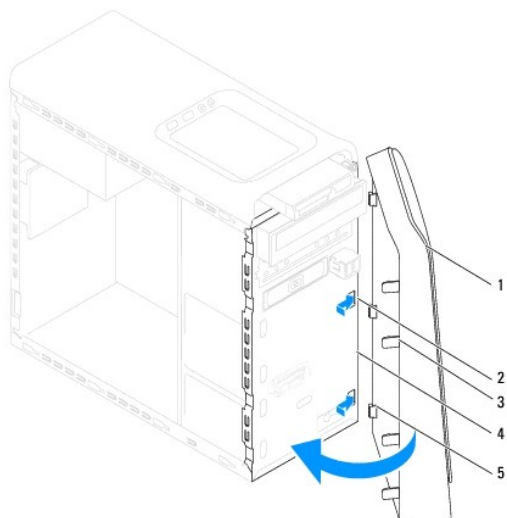
1	前蓋	2	前面板插槽 (3)
3	前蓋彈片 (4)	4	前面板
5	前蓋夾 (3)		

6. 將前蓋置於一側安全的位置。

裝回前蓋

1. 按照[開始操作之前](#)中的步驟執行操作。

2. 將前蓋夾對齊並插入前面板插槽。
3. 將前蓋朝電腦方向轉動，直到前蓋彈片卡回定位。



1 前蓋	2 前面板插槽 (3)
3 前蓋彈片 (4)	4 前面板
5 前蓋夾 (3)	

4. 裝回機箱蓋 (請參閱[裝回機箱蓋](#))。

[回到目錄頁](#)

[回到目錄頁](#)

藍芽組件

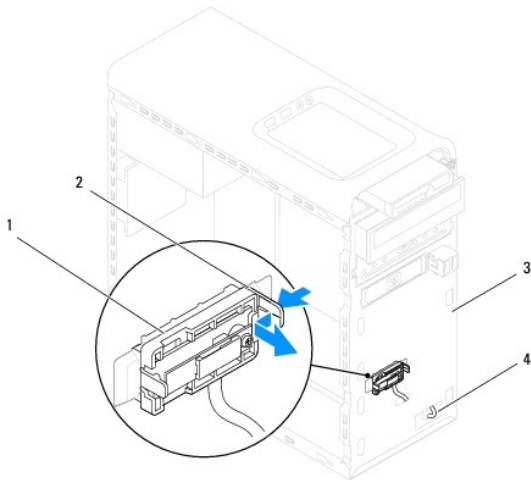
Dell™ Studio XPS™ 8000 維修手冊

- [卸下藍芽組件](#)
- [裝回藍芽組件](#)

- ⚠ **警告：** 拆裝電腦內部元件之前，請先閱讀電腦隨附的安全資訊。請參閱 Regulatory Compliance 首頁 (www.dell.com/regulatory_compliance)，以取得其他安全性最佳實務的資訊。
- ⚠ **警告：** 為保護您免遭電擊，在移除主機蓋之前務必將您電腦的電源插頭從電源插座拔掉。
- ⚠ **警告：** 請勿在卸下任何護蓋（包括機箱蓋、前蓋、填塞托架、前面板插件等）的情況下操作電腦。
- ⚠ **警告：** 只有獲得認證的維修技術人員才可維修您的電腦。由未經 Dell™ 授權的維修造成的損壞不在保固範圍之內。

卸下藍芽組件

1. 按照[開始操作之前](#)中的步驟執行操作。
2. 卸下機箱蓋 (請參閱[卸下機箱蓋](#))。
3. 卸下前蓋 (請參閱[卸下前蓋](#))。
4. 將藍芽® 組件纜線從主機板連接器拔下 (請參閱[主機板元件](#))。
5. 如圖所示按下彈片，然後將藍芽組件拉出。
6. 小心將藍芽組件從電腦正面推動取出。



1	藍芽組件	2	藍芽組件彈片
3	前面板	4	藍芽組件纜線

7. 將藍芽組件置於一側安全的位置。

裝回藍芽組件

1. 按照[開始操作之前](#)中的步驟執行操作。

2. 將藍芽組件彈片對齊前面板的藍芽組件插槽，然後將藍芽組件推入，直到它卡住定位。
3. 將藍芽組件纜線連接至主機板連接器 (請參閱[主機板元件](#))。
4. 裝回前蓋 (請參閱[裝回前蓋](#))。
5. 裝回機箱蓋 (請參閱[裝回機箱蓋](#))。
6. 將電腦和裝置連接至電源插座，然後將它們開啟。

[回到目錄頁](#)

[回到目錄頁](#)

PCI 與 PCI Express 卡

Dell™ Studio XPS™ 8000 維修手冊

- [卸下插卡固定托架](#)
- [裝回插卡固定托架](#)
- [卸下 PCI 卡和 PCI Express 卡](#)
- [裝回 PCI 卡和 PCI Express 卡](#)
- [在卸下或安裝 PCI Express 卡後組態電纜](#)

警告：拆裝電腦內部元件之前，請先閱讀電腦隨附的安全資訊。請參閱 Regulatory Compliance 首頁 (www.dell.com/regulatory_compliance)，以取得其他安全性最佳實務的資訊。

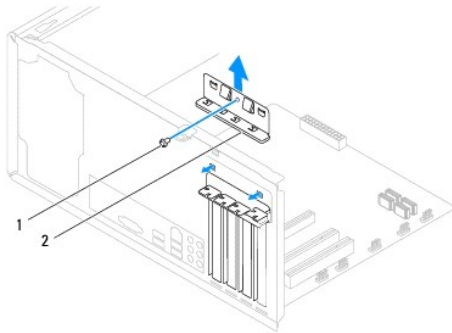
警告：為保護您免遭電擊，在移除主機蓋之前務必將您電腦的電源插頭從電源插座拔掉。

警告：請勿在卸下任何護蓋（包括機箱蓋、前蓋、填塞托架、前面板插件等）的情況下操作電腦。

警告：只有獲得認證的維修技術人員才可維修您的電腦。由未經 Dell™ 授權的維修造成的損壞不在保固範圍之內。

卸下插卡固定托架

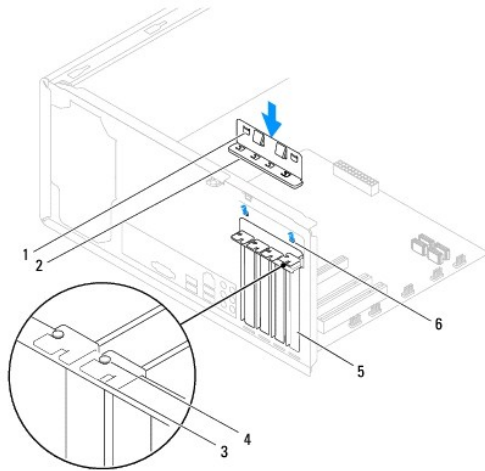
1. 按照[開始操作之前](#)中的步驟執行操作。
2. 卸下機箱蓋（請參閱[卸下機箱蓋](#)）。
3. 卸下來固定插卡固定托架的螺絲。
4. 提起插卡固定托架並將其放置在一側安全的位置。



1 螺絲 2 插卡固定托架

裝回插卡固定托架

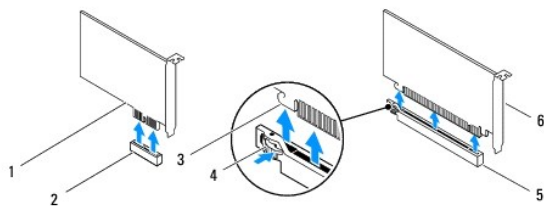
1. 按照[開始操作之前](#)中的步驟執行操作。
2. 裝回插卡固定托架並確保：
 - 1 引導夾已與引導槽口對齊。
 - 1 所有插卡和填塞托架的頂端均與定位板平齊。
 - 1 插卡或填塞托架頂端的槽口與定位導軌緊密配合。



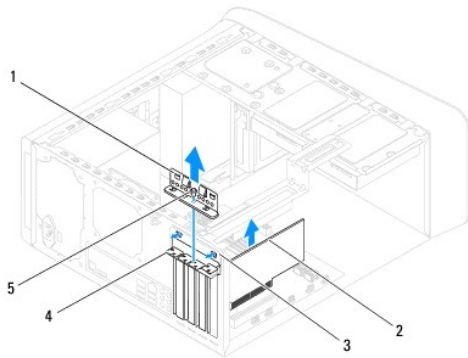
1	引導夾 (2)	2	插卡固定托架	3	定位板
4	定位導軌	5	填塞托架	6	引導槽口 (2)

卸下 PCI 卡和 PCI Express 卡

1. 按照[開始操作之前](#)中的步驟執行操作。
2. 卸下機箱蓋 (請參閱[卸下機箱蓋](#))。
3. 卸下圖形卡固定托架 (請參閱[卸下圖形卡托架](#))。
4. 卸下主要硬碟機 (如果有的話) (請參閱[卸下硬碟機](#))。
5. 卸下插卡固定托架 (請參閱[卸下插卡固定托架](#))。
6. 拔下插卡的連接纜線 (如果有的話)。
7. 將 PCI Express 卡從插卡槽卸下：
 - 1 對於 PCI 卡或 PCI Express x1 卡，請握住插卡的頂端邊角，將其從連接器中取出。
 - 1 如果是 PCI Express x16 卡，請按下固定機件，握住插卡的頂端邊角，然後將其從連接器中取出。




1	PCI Express x1 卡	2	PCI Express x1 卡插槽
3	固定彈片	4	固定機件
5	PCI Express x16 卡插槽	6	PCI Express x16 卡



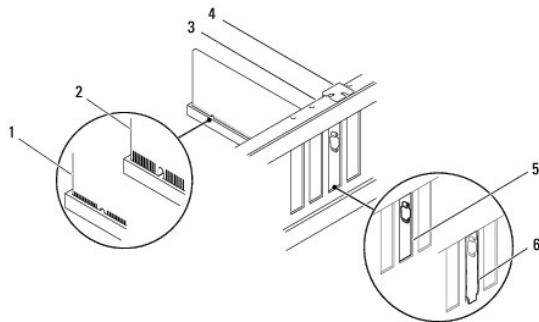
1	插卡固定夾	2	PCI Express 卡
3	插卡固定夾插件	4	填塞托架
5	螺絲		

8. 如果您要永久地卸下插卡，請在空置的插卡插槽開口中安裝一個填塞托架。

 **註：**您必須在空置的插卡插槽開口中安裝填塞托架，以維護 FCC 對本電腦的認證。此外，該托架亦可防止灰塵落入電腦。

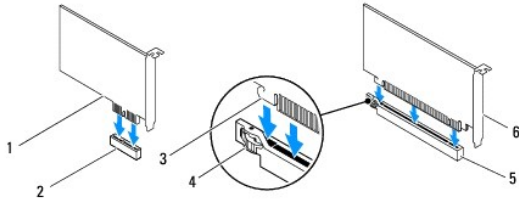
裝回 PCI 卡和 PCI Express 卡

1. 按照[開始操作之前](#)中的步驟執行操作。
2. 準備好要安裝的插卡。
請參閱插卡隨附的說明文件，以獲得有關組態插卡、完成內部連接或為電腦自訂插卡的資訊。
3. 將 PCI Express 卡裝回機箱的插槽，然後用力向下壓。確定 PCI Express 卡完全安插在插槽內。



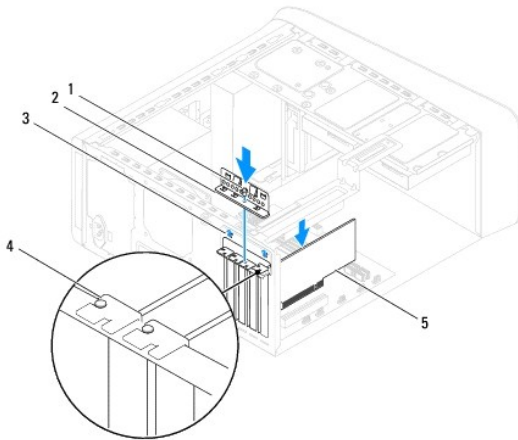
1	完全安插的插卡	2	未完全安插的插卡
3	定位板	4	定位導軌
5	托架卡入插槽內	6	托架卡在插槽外側

4. 如果您要將 PCI Express 卡插入 x16 卡連接器，請調整插卡的位置以使固定插槽與固定彈片對齊。



1	PCI Express x1 卡	2	PCI Express x1 卡插槽
3	固定彈片	4	固定機件
5	PCI Express x16 卡插槽	6	PCI Express x16 卡

- 將插卡插入連接器，平穩地向下按壓。確定插卡完全安插在插槽內。
- 裝回插卡固定托架 (請參閱[裝回插卡固定托架](#))。



1	螺絲	2	插卡固定夾
3	插卡固定夾插件	4	填塞托架
5	PCI Express 卡		

- 連接所有應與插卡連接的纜線。
請參閱插卡的說明文件，以獲得有關插卡纜線連接的資訊。

⚠ 警告：請勿將插卡纜線佈置在插卡上或插卡後。將纜線佈置在插卡上會使機箱蓋無法蓋好，或導致設備損壞。

- 裝回主要硬碟機 (如果有的話) (請參閱[裝回硬碟機](#))。
- 裝回圖形卡固定托架 (請參閱[裝回圖形卡托架](#))。
- 裝回機箱蓋，將電腦和裝置重新連接至電源插座，然後將它們開啟。
- 若要完成安裝，請參閱[在卸下或安裝 PCI Express 卡後組態電腦](#)。

在卸下或安裝 PCI Express 卡後組態電腦

📌 註：若要獲得有關外掛式連接器位置的資訊，請參閱 [\(安裝指南\)](#)。有關安裝插卡驅動程式和軟體的資訊，請參閱插卡隨附的說明文件。

	已安裝	已卸下
音效卡	<ol style="list-style-type: none"> 1. 進入系統設定程式 (請參閱系統設定)。 2. 移往 Onboard Audio Controller (機載音效控制器), 然後將設定變更為 Disabled (已停用)。 3. 將外接式音效裝置連接至音效卡的連接器。 	<ol style="list-style-type: none"> 1. 進入系統設定程式 (請參閱系統設定)。 2. 移往 Onboard Audio Controller (機載音效控制器), 然後將設定變更為 Enabled (已啟用)。 3. 將外接式音訊裝置連接至電腦的背面板連接器。
網路卡	<ol style="list-style-type: none"> 1. 進入系統設定程式 (請參閱系統設定)。 2. 移往 Onboard LAN Controller (機載 LAN 控制器), 然後將設定變更為 Disabled (已停用)。 3. 將網路線連接至網路卡的連接器。 	<ol style="list-style-type: none"> 1. 進入系統設定程式 (請參閱系統設定)。 2. 移往 Onboard LAN Controller (機載 LAN 控制器), 然後將設定變更為 Enabled (已啟用)。 3. 將網路線連接至內建網路卡的連接器。

[回到目錄頁](#)

[回到目錄頁](#)

電池

Dell™ Studio XPS™ 8000 維修手冊

- [取出電池](#)
- [裝回電池](#)

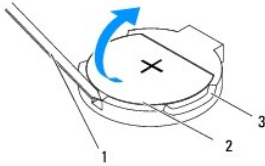
- ⚠ **警告：**拆裝電腦內部元件之前，請先閱讀電腦隨附的安全資訊。請參閱 Regulatory Compliance 首頁 (www.dell.com/regulatory_compliance)，以取得其他安全性最佳實務的資訊。
 - ⚠ **警告：**如果新電池安裝不正確，可能會爆炸。請僅以相同電池或由製造廠商推薦的同類型電池來更換原有的電池。請依照製造廠商的指示來丟棄用過的電池。
 - ⚠ **警告：**為保護您免遭電擊，在移除主機蓋之前請務必將您電腦的電源插頭從電源插座拔掉。
 - ⚠ **警告：**請勿在卸下任何護蓋（包括機箱蓋、前蓋、填塞托架、前面板插件等）的情況下操作電腦。
- ⚠ **警告：**只有獲得認證的維修技術人員才可維修您的電腦。由未經 Dell™ 授權的維修造成的損壞不在保固範圍之內。

取出電池

1. 記錄系統設定程式中的所有螢幕資訊 (請參閱[系統設定](#))，以便在安裝新電池後可以恢復正確的設定。
2. 按照[開始操作之前](#)中的步驟執行操作。
3. 卸下機箱蓋 (請參閱[卸下機箱蓋](#))。
4. 找到主機板上的電池槽 (請參閱[主機板元件](#))。

- ⚠ **警告：**如果您要用鈍器將電池從電池槽中撬出，請小心不要碰到主機板。在您嘗試撬出電池之前，請確定該鈍器已插入電池與插槽之間的空隙。否則，您可能會撬壞電池槽或損壞主機板上的電路，進而導致主機板損壞。

5. 使用塑膠畫線器輕輕將電池從主機板上的電池槽抬起。

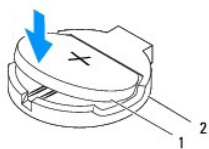


1	塑膠畫線器	2	電池
3	電池槽		

6. 將電池置於一側安全的位置。

裝回電池

1. 按照[開始操作之前](#)中的程序進行操作。
2. 將新電池 (CR2032) 插入電池槽中，使標有「+」的一面朝上，並將電池按入到位。



1	電池	2	電池槽
---	----	---	-----

3. 裝回機箱蓋 (請參閱[裝回機箱蓋](#))。
4. 將電腦和裝置連接至電源插座，然後打開電源。
5. 進入系統設定程式 (請參閱[系統設定](#))，並恢復您在[步驟 1](#) 中記錄的設定。

[回到目錄頁](#)

[回到目錄頁](#)

機箱蓋

Dell™ Studio XPS™ 8000 維修手冊

- [卸下機箱蓋](#)
- [裝回機箱蓋](#)

警告： 拆裝電腦內部元件之前，請先閱讀電腦隨附的安全資訊。請參閱 Regulatory Compliance 首頁 (www.dell.com/regulatory_compliance)，以取得其他安全性最佳實務的資訊。

警告： 為防止發生觸電、被旋轉的扇葉割傷或其他意外傷害的可能性，在打開機蓋之前請務必從電源插座上拔下電腦的電源線。

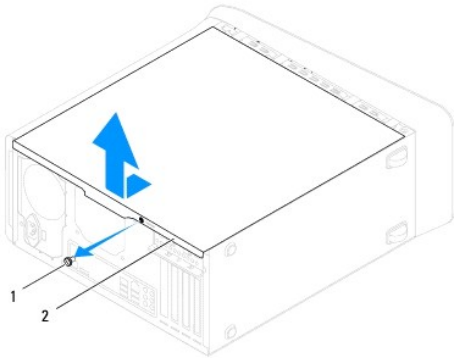
警告： 請勿在卸下任何護蓋（包括機箱蓋、前蓋、填塞托架、前面板插件等）的情況下操作電腦。

警告： 只有獲得認證的維修技術人員才可維修您的電腦。由未經 Dell™ 授權的維修造成的損壞不在保固範圍之內。

警告： 確定桌面至少還有 30 cm (1 英尺) 的空間容納側蓋和卸下的機箱蓋。

卸下機箱蓋

1. 按照[開始操作之前](#)中的步驟執行操作。
2. 將電腦側面朝下放置，使機箱蓋朝上。
3. 如有需要，使用螺絲起子將用來將機箱蓋固定至機箱的指旋螺絲卸下。
4. 鬆開機箱蓋，將它從電腦背面推出然後抬起。

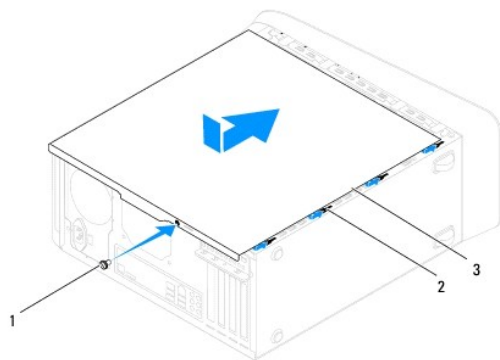


1	指旋螺絲	2	機箱蓋
---	------	---	-----

5. 將機箱蓋置於一側安全的位置。

裝回機箱蓋

1. 按照[開始操作之前](#)中的步驟執行操作。
2. 確定已連接所有的纜線，並將纜線整理好。
3. 確定未將工具或多餘的零件遺留在電腦內部。
4. 將機箱蓋底部的彈片對齊機箱邊緣的插槽。
5. 將機箱蓋向下壓然後朝電腦正面推動。
6. 裝回用來將機箱蓋固定至機箱的指旋螺絲。



1	指旋螺絲	2	插槽
3	機箱蓋		

7. 將電腦垂直放置。

[回到目錄頁](#)

[回到目錄頁](#)

處理器

Dell™ Studio XPS™ 8000 維修手冊

- [卸下處理器](#)
- [更換處理器](#)

警告：拆裝電腦內部元件之前，請先閱讀電腦隨附的安全資訊。請參閱 Regulatory Compliance 首頁 (www.dell.com/regulatory_compliance)，以取得其他安全性最佳實務的資訊。

警告：為保護您免遭電擊，在移除主機蓋之前請務必將您電腦的電源插頭從電源插座拔掉。

警告：請勿在卸下任何護蓋（包括機箱蓋、前蓋、填塞托架、前面板插件等）的情況下操作電腦。

警告：只有獲得認證的維修技術人員才可維修您的電腦。由未經 Dell™ 授權的維修造成的損壞不在保固範圍之內。

警告：除非您對硬體的拆卸與更換非常熟悉，否則請勿執行以下步驟。錯誤地執行這些步驟可能會損壞您的主機板。關於技術服務，請參閱《設定指南》。

卸下處理器

1. 按照[開始操作之前](#)中的步驟執行操作。
2. 卸下機箱蓋（請參閱[卸下機箱蓋](#)）。

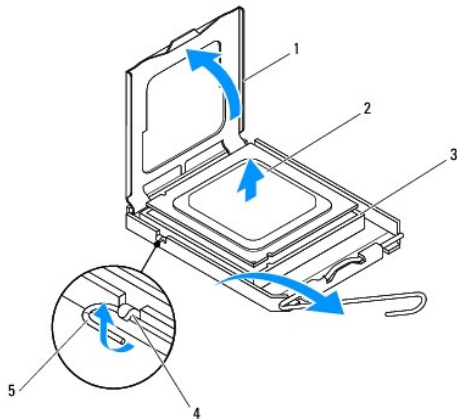
警告：只有獲得認證的維修技術人員才可維修您的電腦。由未經 Dell™ 授權的維修造成的損壞不在保固範圍之內。

警告：雖然具有塑膠保護層，但是散熱器組件在正常作業時仍可能會很熱。在您接觸組件之前，請確保其有足夠的冷卻時間。

3. 將處理器風扇和散熱器組件從電腦卸下（請參閱[卸下處理器風扇和散熱器組件](#)）。

註：當您更換處理器時，除非新處理器需要使用新的散熱器組件，否則請重複使用原本的散熱器組件。

4. 將拉桿壓下並推出，以釋放固定彈片。
5. 打開處理器護蓋。



1	處理器護蓋	2	處理器
3	插槽	4	彈片
5	釋放拉桿		

△ **警告：**卸下處理器時，請勿碰觸插槽內的任何插腳，或將任何物件掉落在插槽內的插腳上。

6. 輕輕提起處理器並將其從插槽中取出。

使釋放拉桿在釋放位置保持伸展狀態，以便插槽準備就緒，供安裝新處理器使用。

更換處理器

△ **警告：**您可以碰觸電腦後面未上漆的金屬表面，以導去身上的靜電。

△ **警告：**更換處理器時，請勿接觸插槽內的任何插腳，或將任何物件掉落在插槽內的插腳上。

1. 按照[開始操作之前](#)中的步驟執行操作。

2. 打開新處理器的包裝，請小心不要碰觸到處理器的底部。

△ **警告：**您必須將處理器正確放置在插槽中，以避免在開啟電腦時永久損壞處理器和電腦。

3. 如果插槽上的釋放拉桿並未完全伸展，請將其移至該位置。

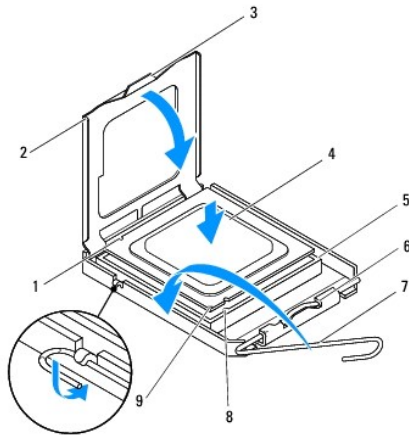
4. 使處理器前部和後部的定位槽口對準插槽前部和後部的定位槽口。

5. 將處理器的插腳 1 邊角和插槽的插腳 1 邊角對齊。

△ **警告：**為避免損壞，請確定處理器與插槽正確對齊，並且在安裝處理器時，請勿過度用力。

6. 將處理器輕輕放入插槽，確保其正確放置。

7. 處理器完全插入插槽後，闔上處理器護蓋，請確定處理器護蓋上的彈片置於插槽中心護蓋門鎖的下面。



1	後部定位槽口	2	處理器護蓋
3	中心護蓋門鎖	4	處理器
5	插槽	6	彈片
7	釋放拉桿	8	前部定位槽口
9	處理器插腳 1 指示符		

8. 將插槽釋放拉桿向插槽方向轉動，直至其卡入到位以將處理器固定。

9. 清潔散熱器底部的熱脂。

△ 警告：請務必塗上了新的散熱膏。新的散熱膏對於確保適當的熱黏合至關重要，是獲得最佳處理器作業所必需的。

10. 將新的熱脂塗在處理器的頂部。

11. 裝回處理器風扇和散熱器組件 (請參閱[更換處理器風扇和散熱器組件](#))。

△ 警告：請確定處理器風扇和散熱器組件已裝好並固定到位。

12. 裝回機箱蓋 (請參閱[裝回機箱蓋](#))。


[回到目錄頁](#)


[回到目錄頁](#)

磁碟機

Dell™ Studio XPS™ 8000 維修手冊

- [硬碟機](#)
- [光碟機](#)
- [磁帶讀卡機](#)
- [FlexDock](#)

 **警告：**拆裝電腦內部元件之前，請先閱讀電腦隨附的安全資訊。請參閱 Regulatory Compliance 首頁 (www.dell.com/regulatory_compliance)，以取得其他安全性最佳實務的資訊。

 **警告：**為保護您免遭電擊，在移除主機蓋之前請務必將您電腦的電源插頭從電源插座拔掉。


 **警告：**請勿在卸下任何護蓋 (包括機箱蓋、前蓋、填塞托架、前面板插件等) 的情況下操作電腦。

 **警告：**只有獲得認證的維修技術人員才可維修您的電腦。由未經 Dell™ 授權的維修造成的損壞不在保固範圍之內。


 **註：**3.5 吋 FlexDock 不能與硬碟機承載器互換。

硬碟機


卸下硬碟機

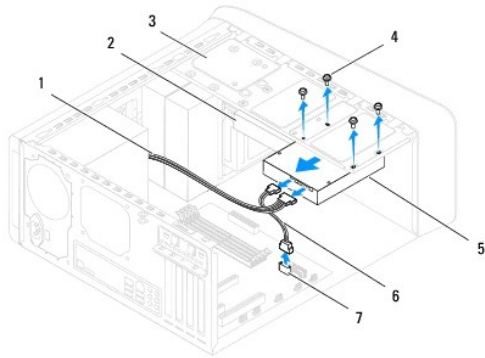
 **警告：**如果您要裝回的硬碟機內有要保留的資料，請先備份您的檔案，然後開始執行此程序。

1. 按照[開始操作之前](#)中的步驟執行操作。
2. 卸下機箱蓋 (請參閱[卸下機箱蓋](#))。
3. 將電源線和資料纜線從硬碟機拔下。

 **註：**如果您不打算現在裝回硬碟機，則請從主機板連接器上拔下資料纜線的另一端，並將其放在一邊。您可以稍後使用資料纜線安裝硬碟機。

4. 卸下圓形卡托架 (請參閱[卸下圓形卡托架](#))。
5. 卸下來用來將硬碟機固定至磁碟機面板的 4 顆螺絲。
6. 如要卸下次要硬碟機，請卸下來用來將次要硬碟機固定至磁碟機面板的 4 顆螺絲。

 **警告：**在卸下或裝回硬碟機時，請注意不要刮傷硬碟的電路板。



1	電源線	2	次要硬碟機
3	磁碟機面板	4	螺絲 (4)
5	主硬碟機	6	資料纜線
7	SATA 連接器		

- 將硬碟機朝電腦背後推出。
- 如果卸下硬碟機會改變磁碟機組態，請確定您在系統設定中反應這些變更 (請參閱[系統設定](#))。


裝回硬碟機

- 按照[開始操作之前](#)中的步驟執行操作。
- 請查看磁碟機說明文件，以確認該磁碟機的組態適合您的電腦。
- 將硬碟機推入硬碟機支架。
- 將硬碟機的螺絲孔對齊磁碟機面板的螺絲孔。
- 裝回用來將硬碟機固定至磁碟機面板的 4 顆螺絲。
- 將電源線和資料纜線連接至硬碟機 (請參閱[主機板元件](#))。
- 如果您要裝回主硬碟機，請裝回圓形卡托架 (請參閱[裝回圓形卡托架](#))。
- 裝回機箱蓋 (請參閱[裝回機箱蓋](#))。
- 將電腦和裝置連接至電源插座，然後打開電源。
- 請參閱磁碟機隨附的說明文件，以獲得有關安裝磁碟機作業所需軟體的說明。
- 請檢查系統設定程式以瞭解磁碟機組態變更 (請參閱[系統設定](#))。

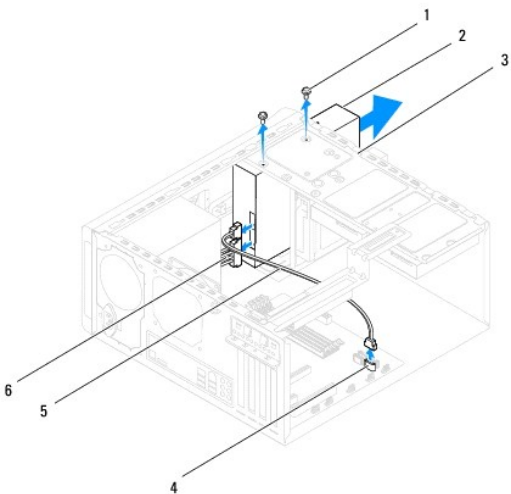
光碟機

卸下光碟機

1. 按照[開始操作之前](#)中的步驟執行操作。
2. 卸下機箱蓋 (請參閱[卸下機箱蓋](#))。
3. 卸下前蓋 (請參閱[卸下前蓋](#))。
4. 從光碟機拔下電源線和資料纜線。

 **註：**如果您不打算現在裝回光碟機，則請從主機板連接器上拔下資料纜線的另一端，並將其放在一邊。您稍後可以使用該資料纜線安裝光碟機。

5. 卸下來將光碟機固定至磁碟機面板的 2 顆螺絲。
6. 將光碟機推出電腦前側。

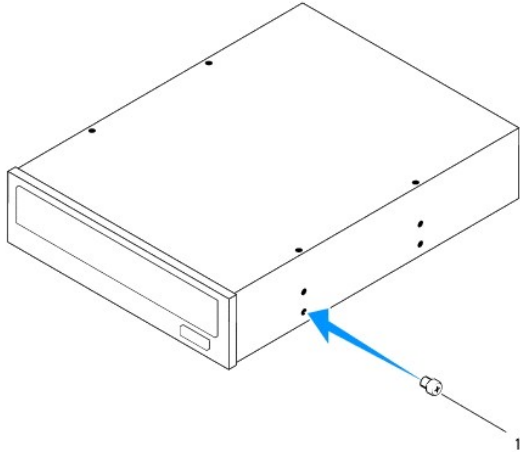


1	螺絲 (2)	2	光碟機
3	磁碟機面板	4	SATA 連接器
5	資料纜線	6	電源線

7. 將光碟機置於一側安全的位置。

裝回光碟機

1. 按照[開始操作之前](#)中的步驟執行操作。
2. 卸下舊光碟機的螺絲並將它裝入新的光碟機。



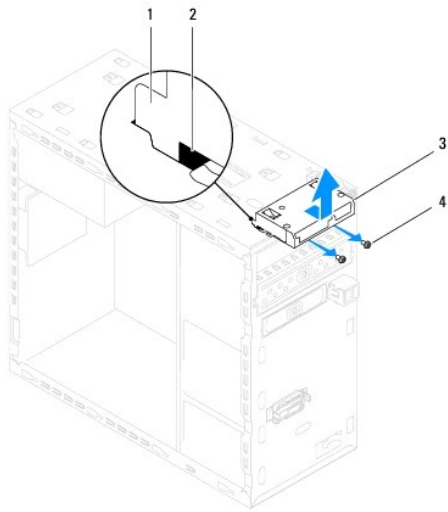
1 螺絲

3. 從電腦正前將光碟機輕輕推入光碟機支架。
4. 將光碟機的螺絲孔對齊磁碟機面板的螺絲孔。
5. 裝回用來將光碟機固定至磁碟機面板的 2 顆螺絲。
6. 將電源線和資料纜線連接至光碟機 (請參閱[主機板元件](#))。
7. 裝回前蓋 (請參閱[裝回前蓋](#))。
8. 裝回機箱蓋 (請參閱[裝回機箱蓋](#))。
9. 將電腦和裝置連接至電源插座，然後將它們開啟。
10. 請參閱磁碟機隨附的說明文件，以獲得有關安裝磁碟機作業所需軟體的說明。
11. 請檢查系統設定程式以瞭解磁碟機組態變更 (請參閱[系統設定](#))。

媒體讀卡機

卸下媒體讀卡器

1. 按照[開始操作之前](#)中的步驟執行操作。
2. 卸下機箱蓋 (請參閱[卸下機箱蓋](#))。
3. 卸下前蓋 (請參閱[卸下前蓋](#))。
4. 卸下光碟機 (請參閱[卸下光碟機](#))。
5. 卸下頂蓋 (請參閱[卸下頂蓋](#))。
6. 卸下用來將媒體讀卡器固定至前面板的 2 顆螺絲。這些螺絲位於媒體讀卡器下方。
7. 將媒體讀卡器纜線從主機板連接器拔下 (請參閱[主機板元件](#))。
8. 將媒體讀卡器從電腦推出卸下，如圖所示。



1	媒體讀卡器導軌 (2)	2	插槽 (2)
3	媒體讀卡機	4	螺絲 (2)

裝回媒體讀卡器

1. 按照[開始操作之前](#)中的步驟執行操作。
2. 將媒體讀卡器導軌輕輕推入頂部面板的插槽。
3. 裝回用來將媒體讀卡器固定至前面板的 2 顆螺絲。
4. 將媒體讀卡器纜線連接至主機板連接器 (請參閱[主機板元件](#))。
5. 裝回頂蓋 (請參閱[裝回頂蓋](#))。
6. 裝回光碟機 (請參閱[裝回光碟機](#))。
7. 裝回前蓋 (請參閱[裝回前蓋](#))。
8. 裝回機箱蓋 (請參閱[裝回機箱蓋](#))。
9. 將電腦和裝置連接至電源插座，然後打開電源。


FlexDock

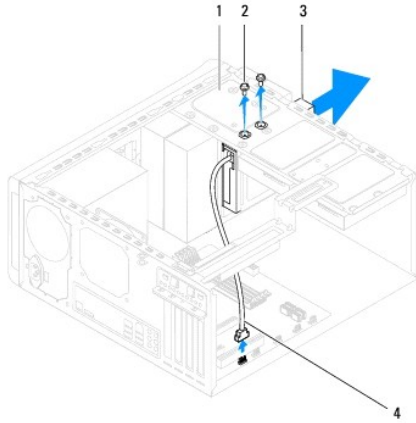
卸下 FlexDock 卡

1. 按照[開始操作之前](#)中的步驟執行操作。
2. 卸下機箱蓋 (請參閱[卸下機箱蓋](#))。
3. 卸下前蓋 (請參閱[卸下前蓋](#))。
4. 將 FlexDock USB 纜線從主機板連接器拔下 (請參閱[主機板元件](#))。

5. 卸下來將 FlexDock 固定至磁碟機面板的 2 顆螺絲。

6. 將 FlexDock 推出電腦正面。

 **註：**如果您目前還不打算裝回 FlexDock，請裝回填塞托架 (請參閱[裝回填塞托架](#))。



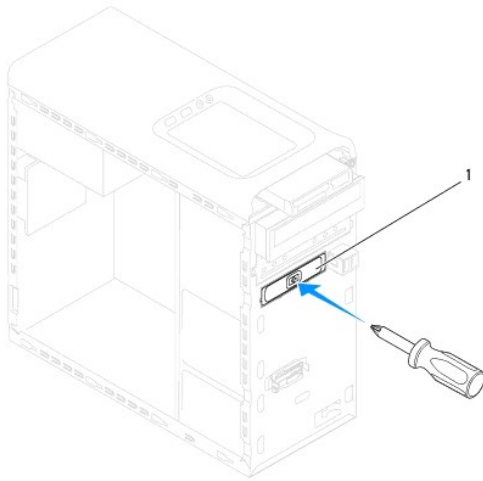
1	磁碟機面板	2	螺絲 (2)
3	FlexDock	4	FlexDock USB 纜線

裝回 FlexDock

1. 按照[開始操作之前](#)中的步驟執行操作。

2. 如果這是您第一次安裝 FlexDock：

- 將十字槽螺絲起子的尖端對齊前面板上的分離金屬板插槽，然後將螺絲起子向外旋轉以卸下分離金屬板。
- 卸下前蓋上的填塞托架 (如果有的話) (請參閱[卸下填塞托架](#))。



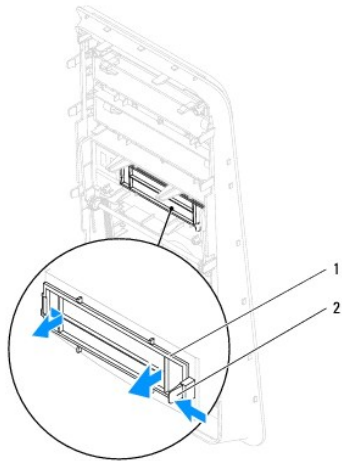
1 分離金屬板

3. 將 FlexDock 從包裝取出。
4. 將 FlexDock 輕輕推入 FlexDock 支架推入電腦正面。
5. 將 FlexDock 上的螺絲孔對齊磁碟機面板上的螺絲孔。
6. 裝回用來將 FlexDock 固定至磁碟機面板的 2 顆螺絲。
7. 將 FlexDock USB 纜線連接至主機板連接器 (請參閱[主機板元件](#))。
8. 裝回前蓋 (請參閱[裝回前蓋](#))。
9. 裝回機箱蓋 (請參閱[裝回機箱蓋](#))。
10. 將電腦和裝置連接至電源插座，然後打開電源。

卸下填塞托架

△ 警告：為符合 FCC 法規，建議您將 FlexDock 或光碟機從電腦卸下後，都裝回填塞托架。

1. 按照[開始操作之前](#)中的步驟執行操作。
2. 卸下機箱蓋 (請參閱[卸下機箱蓋](#))。
3. 卸下前蓋 (請參閱[卸下前蓋](#))。
4. 如圖所示輕壓彈片，將填塞托架從前蓋鬆開。



1	填塞托架	2	彈片
---	------	---	----

裝回填塞托架

1. 按照[開始操作之前](#)中的步驟執行操作。
2. 將填塞托架的彈片對齊前蓋中的插槽。
3. 輕壓彈片，然後推入填塞托架，使它固定至前蓋。
4. 裝回前蓋 (請參閱[裝回前蓋](#))。
5. 裝回機箱蓋 (請參閱[裝回機箱蓋](#))。
6. 將電腦和裝置連接至電源插座，然後打開電源。

[回到目錄頁](#)

[回到目錄頁](#)

風扇

Dell™ Studio XPS™ 8000 維修手冊

- [機箱風扇](#)
- [處理器風扇和散熱器組件](#)

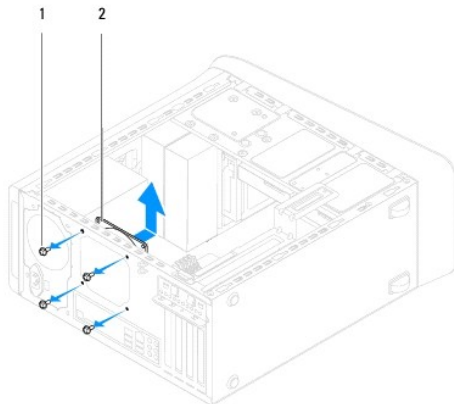
- ⚠ **警告：** 拆裝電腦內部元件之前，請先閱讀電腦隨附的安全資訊。請參閱 Regulatory Compliance 首頁 (www.dell.com/regulatory_compliance)，以取得其他安全性最佳實務的資訊。
- ⚠ **警告：** 為保護您免遭電擊，在移除主機蓋之前請務必將您電腦的電源插頭從電源插座拔掉。
- ⚠ **警告：** 請勿在卸下任何護蓋（包括機箱蓋、前蓋、填塞托架、前面板插件等）的情況下操作電腦。
- ⚠ **警告：** 只有獲得認證的維修技術人員才可維修您的電腦。由未經 Dell™ 授權的維修造成的損壞不在保固範圍之內。

機箱風扇

卸下機箱風扇

- ⚠ **警告：** 卸下機箱風扇時，請勿碰觸扇葉。這會損壞風扇。

1. 按照[開始操作之前](#)中的步驟執行操作。
2. 卸下機箱蓋（請參閱[卸下機箱蓋](#)）。
3. 將機箱風扇纜線從主機板連接器拔下（請參閱[主機板元件](#)）。
4. 卸下用來將機箱風扇固定至機箱的 4 顆螺絲。
5. 將機箱風扇從電腦推出取下，如圖所示。



1	螺絲 (4)	2	機箱風扇
---	--------	---	------

更換機箱風扇

1. 按照[開始操作之前](#)中的步驟執行操作。
2. 將機箱風扇的螺絲孔對齊機箱的螺絲孔。

3. 裝回用來將機箱風扇固定至機箱的 4 顆螺絲。
4. 將機箱風扇纜線連接至主機板連接器 (請參閱[主機板元件](#))。
5. 裝回機箱蓋 (請參閱[裝回機箱蓋](#))。

處理器風扇和散熱器組件

⚠ 警告：儘管設有塑膠外殼，但處理器風扇與散熱器組件在正常作業下仍可能變得很燙。在您接觸組件之前，請確保其有足夠的冷卻時間。

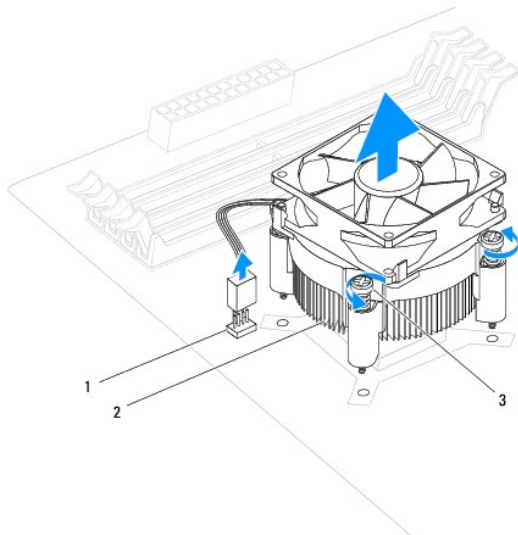
⚠ 警告：處理器風扇與散熱器組件可視為一個整體。請勿嘗試單獨卸下風扇。

卸下處理器風扇和散熱器組件

1. 按照[開始操作之前](#)中的步驟執行操作。
2. 卸下機箱蓋 (請參閱[卸下機箱蓋](#))。
3. 將處理器風扇纜線從主機板連接器拔下 (請參閱[主機板元件](#))。
4. 依對角順序鬆開用來將處理器風扇和散熱器組件固定至機箱的 4 顆緊固螺絲。

⚠ 警告：卸下處理器風扇及散熱器組件時，將其側放或正面朝下放好，以免損壞散熱器熱介面。

5. 將處理器風扇和散熱器組件從電腦抬起取出。



1	主機板連接器	2	處理器風扇和散熱器組件
3	緊固螺絲 (4)		

更換處理器風扇和散熱器組件

1. 按照[開始操作之前](#)中的程序進行操作。

2. 清潔散熱器底部的熱脂。

△ 警告：請務必塗上了新的散熱膏。新的散熱膏對於確保適當的熱黏合至關重要，是獲得最佳處理器作業所必需的。

3. 將新的熱脂塗在處理器的頂部。

4. 將處理器風扇和散熱器組件的 4 顆緊固螺絲對齊主機板上的螺絲孔。

5. 依對角順序，將 4 顆用來固定處理器風扇和散熱器組件的緊固螺絲鎖緊。

6. 將處理器風扇和散熱器組件纜線連接至主機板連接器 (請參閱 [主機板元件](#))。

7. 裝回機箱蓋 (請參閱 [裝回機箱蓋](#))。

8. 將電腦和裝置連接至電源插座，然後將它們開啟。

[回到目錄頁](#)

[回到目錄頁](#)

前 USB 面板

Dell™ Studio XPS™ 8000 維修手冊

- [卸下前 USB 面板](#)
- [裝回前 USB 面板](#)

- ⚠ **警告：**拆裝電腦內部元件之前，請先閱讀電腦隨附的安全資訊。請參閱 Regulatory Compliance 首頁 (www.dell.com/regulatory_compliance)，以取得其他安全性最佳實務的資訊。
- ⚠ **警告：**為保護您免遭電擊，在移除主機蓋之前請務必將您電腦的電源插頭從電源插座拔掉。
- ⚠ **警告：**請勿在卸下任何護蓋（包括機箱蓋、前蓋、填塞托架、前面板插件等）的情況下操作電腦。
- ⚠ **警告：**只有獲得認證的維修技術人員才可維修您的電腦。由未經 Dell™ 授權的維修造成的損壞不在保固範圍之內。

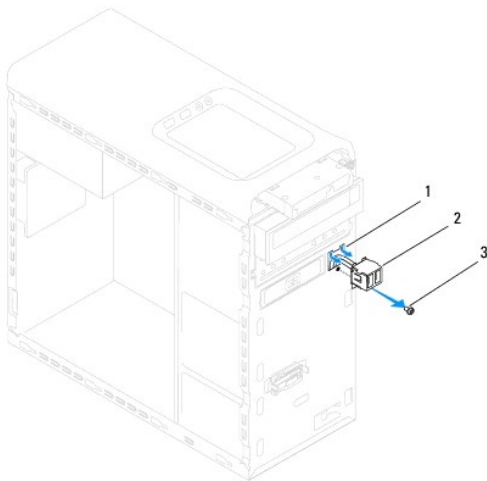
卸下前 USB 面板

📌 **註：**拔下纜線時，請記下所有纜線的佈線方式，以便在安裝新的前 USB 面板時可以正確地重新佈線。

1. 按照[開始操作之前](#)中的步驟執行操作。
2. 卸下機箱蓋 (請參閱[卸下機箱蓋](#))。
3. 卸下前蓋 (請參閱[卸下前蓋](#))。


⚠ **警告：**將前 USB 面板推出電腦時，請格外小心。如果不小心，可能會損壞纜線連接器和纜線固定夾。

4. 將前 USB 面板纜線從主機板連接器拔下 (請參閱[主機板元件](#))。
5. 卸下用來將前 USB 面板固定至前面板的螺絲。
6. 將前 USB 面板向下推，以鬆開前面板的固定夾，然後將它拉出。



1	前 USB 面板固定夾插槽	2	前 USB 面板
3	螺絲		

裝回前 USB 面板

 **警告：**將前 USB 面板推入前 USB 面板固定夾插槽時，請小心不要使纜線連接器和纜線夾線套受損。

1. 按照[開始操作之前](#)中的步驟執行操作。
2. 將前 USB 面板固定夾對齊並推入前 USB 面板固定夾插槽。
3. 裝回用來將前 USB 面板固定至前面板的螺絲。
4. 將前 USB 面板纜線連接至主機板連接器 (請參閱[主機板元件](#))。
5. 裝回前蓋 (請參閱[裝回前蓋](#))。
6. 裝回機箱蓋 (請參閱[裝回機箱蓋](#))。
7. 將電腦和裝置連接至電源插座，然後將它們開啟。

[回到目錄頁](#)

[回到目錄頁](#)

圖形卡托架

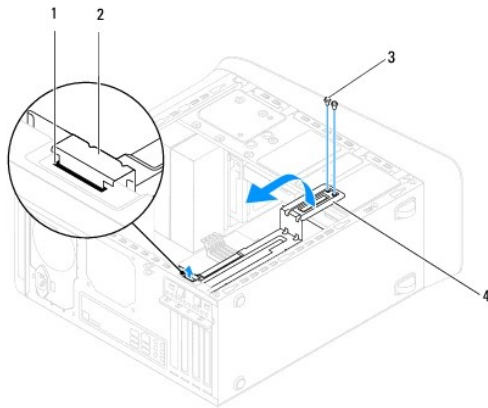
Dell™ Studio XPS™ 8000 維修手冊

- [卸下圖形卡托架](#)
- [裝回圖形卡托架](#)

- ⚠ **警告：** 拆裝電腦內部元件之前，請先閱讀電腦隨附的安全資訊。請參閱 Regulatory Compliance 首頁 (www.dell.com/regulatory_compliance)，以取得其他安全性最佳實務的資訊。
 - ⚠ **警告：** 為保護您免遭電擊，在移除主機蓋之前請務必將您電腦的電源插頭從電源插座拔掉。
 - ⚠ **警告：** 請勿在卸下任何護蓋（包括機箱蓋、前蓋、填塞托架、前面板插件等）的情況下操作電腦。
- ⚠ **警告：** 只有獲得認證的維修技術人員才可維修您的電腦。由未經 Dell™ 授權的維修造成的損壞不在保固範圍之內。

卸下圖形卡托架

1. 按照[開始操作之前](#)中的步驟執行操作。
2. 卸下機箱蓋（請參閱[卸下機箱蓋](#)）。
3. 卸下用來將圖形卡托架固定至磁碟機面板的 2 顆螺絲。
4. 將圖形卡托架向上轉動，然後將它從鉸接夾插槽抬起取出。



1	鉸接夾插槽	2	鉸接夾
3	螺絲 (2)	4	圖形卡托架

5. 將圖形卡托架移至一側安全的位置。

裝回圖形卡托架

1. 按照[開始操作之前](#)中的步驟執行操作。
2. 將圖形卡托架上的鉸接夾對齊和插入機箱上的鉸接夾插槽。
3. 將圖形卡托架向下轉動。
4. 裝回用來將圖形卡托架固定至磁碟機面板的 2 顆螺絲。
5. 裝回機箱蓋（請參閱[裝回機箱蓋](#)）。

[回到目錄頁](#)

[回到目錄頁](#)

記憶體模組

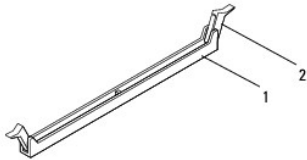
Dell™ Studio XPS™ 8000 維修手冊

- [卸下記憶體模組](#)
- [裝回記憶體模組](#)

- ⚠ **警告：** 拆裝電腦內部元件之前，請先閱讀電腦隨附的安全資訊。請參閱 Regulatory Compliance 首頁 (www.dell.com/regulatory_compliance)，以取得其他安全性最佳實務的資訊。
- ⚠ **警告：** 為保護您免遭電擊，在移除主機蓋之前請務必將您電腦的電源插頭從電源插座拔掉。
- ⚠ **警告：** 請勿在卸下任何護蓋（包括機箱蓋、前蓋、填塞托架、前面板插件等）的情況下操作電腦。
- ⚠ **警告：** 只有獲得認證的維修技術人員才可維修您的電腦。由未經 Dell™ 授權的維修造成的損壞不在保固範圍之內。

卸下記憶體模組

1. 按照[開始操作之前](#)中的步驟執行操作。
2. 卸下機箱蓋 (請參閱[卸下機箱蓋](#))。
3. 找到記憶體模組1 主機板上的位置 (請參閱[主機板元件](#))。
4. 向外按壓記憶體模組連接器兩端的固定夾。



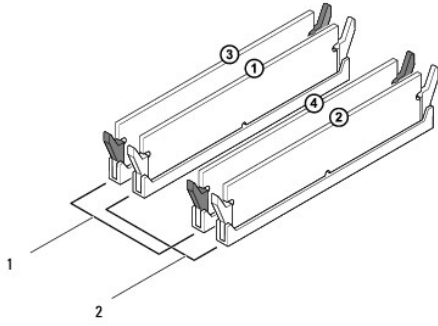
1	記憶體模組連接器	2	固定夾
---	----------	---	-----

5. 握住記憶體模組並將其向上提起。
如果記憶體模組很難卸下，請輕輕前後搖動記憶體模組以將其從連接器中卸下。

裝回記憶體模組

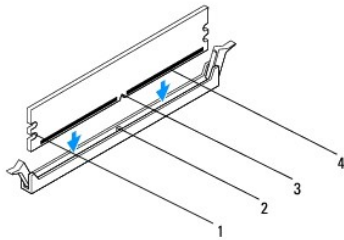
1. 按照[開始操作之前](#)中的步驟執行操作。
2. 向外按壓記憶體模組連接器兩端的固定夾。

- ⚠ **警告：** 只有獲得認證的維修技術人員才可維修您的電腦。由未經 Dell™ 授權的維修造成的損壞不在保固範圍之內。
- ⚠ **警告：** 請勿安裝 ECC 記憶體模組。
- ⚠ **警告：** 如果在記憶體模組升級期間，您卸下電腦原有的記憶體模組，請將它們與您的新記憶體模組分開（即使新記憶體模組也是向 Dell™ 購買的）。如有可能，請勿將原有的記憶體模組與新的記憶體模組成對安裝。否則，電腦可能無法正常啟動。建議的記憶體組態為：將成對的記憶體模組安裝在 DIMM 連接器 1 和 2，將另一組成對的記憶體模組安裝在 DIMM 連接器 3 和 4。



1	DIMM 連接器 3 和 DIMM 4 (帶有黑色固定夾) 中的成對記憶體模組	2	DIMM 連接器 1 和 DIMM 2 (帶有白色固定夾) 中的成對記憶體模組
---	---	---	---

3. 將記憶體模組底部的槽口與連接器中的橫槽對齊。

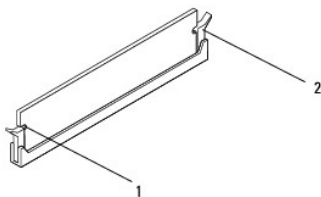


1	凹口 (2)	2	彈片
3	槽口	4	記憶體模組

⚠ 警告：為避免損壞記憶體模組，請在記憶體模組兩端均勻用力，將其垂直向下按入連接器。

4. 將記憶體模組插入連接器，直至其卡入到位。

如果正確插入記憶體模組，固定夾會自行卡入記憶體模組兩端的凹口。



1	凹口 (2)	2	固定夾 (已卡入到位)
---	--------	---	-------------

5. 裝回機箱蓋 (請參閱[裝回機箱蓋](#))。

6. 將電腦和裝置連接至電源插座，然後打開電源。

如果出現表明記憶體大小已變更的訊息，請按 <F1> 鍵繼續。

7. 登入您的電腦。

8. 在 Microsoft® Windows® 桌面上的**我的電腦**圖示上按一下滑鼠右鍵，然後按一下**內容**。
 9. 按一下**一般**標籤。
 10. 若要驗證記憶體是否安裝正確，請檢查列出的記憶體 (RAM) 容量。
-

[回到目錄頁](#)

[回到目錄頁](#)

電源供應器

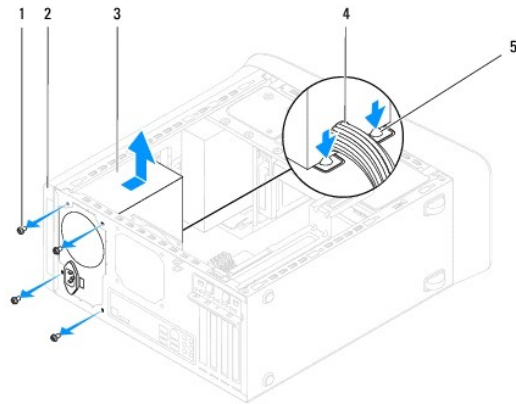
Dell™ Studio XPS™ 8000 維修手冊

- [卸下電源供應器](#)
- [更換電源供應器](#)

- ⚠ **警告：** 拆裝電腦內部元件之前，請先閱讀電腦隨附的安全資訊。請參閱 Regulatory Compliance 首頁 (www.dell.com/regulatory_compliance)，以取得其他安全性最佳實務的資訊。
- ⚠ **警告：** 為保護您免遭電擊，在移除主機蓋之前務必將您電腦的電源插頭從電源插座拔掉。
- ⚠ **警告：** 請勿在卸下任何護蓋（包括機箱蓋、前蓋、填塞托架、前面板插件等）的情況下操作電腦。
- ⚠ **警告：** 只有獲得認證的維修技術人員才可維修您的電腦。由未經 Dell™ 授權的維修造成的損壞不在保固範圍之內。

卸下電源供應器

1. 按照[開始操作之前](#)中的步驟執行操作。
2. 卸下機箱蓋（請參閱[卸下機箱蓋](#)）。
3. 從主機板和磁碟機上拔下直流電源線（請參閱[主機板元件](#)）。
4. 從電源供應器側面的固定夾拔下所有纜線。
5. 將用來將電源供應器固定至機箱的 4 顆螺絲卸下。
6. 壓下電源供應器固定夾，將電源供應器從機箱鬆開。



1	螺絲 (4)	2	機箱
3	電源供應器	4	纜線
5	電源供應器固定夾		

更換電源供應器

1. 按照[開始操作之前](#)中的步驟執行操作。
2. 將電源供應器的螺絲孔對齊機箱上的螺絲孔。

- ⚠ **警告：** 若不裝回並擰緊所有螺絲，可能會導致觸電，因為這些螺絲是系統接地的關鍵部分。

3. 裝回用來將電源供應器固定至機箱的 4 顆螺絲。
 4. 將直流電源線重新連接至主機板和磁碟機 (請參閱[主機板元件](#))。
 5. 裝回機箱蓋 (請參閱[裝回機箱蓋](#))。
 6. 檢查電壓選擇器切換開關 (如果有) 以確保選擇正確的電壓。
 7. 將電腦和裝置連接至電源插座，然後將它們開啟。
-

[回到目錄頁](#)

[回到目錄頁](#)

電源按鈕模組

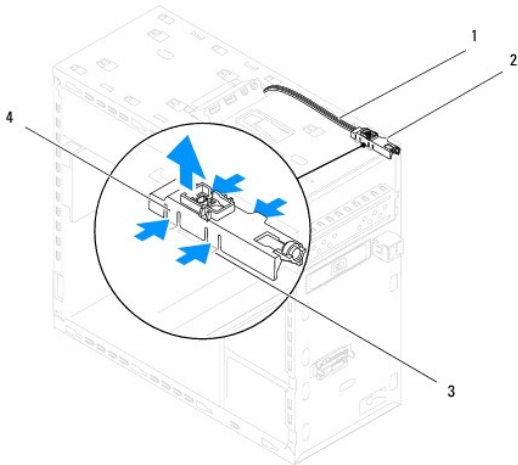
Dell™ Studio XPS™ 8000 維修手冊

- [卸下電源按鈕模組](#)
- [裝回電源按鈕模組](#)

- ⚠ **警告：** 拆裝電腦內部元件之前，請先閱讀電腦隨附的安全資訊。請參閱 Regulatory Compliance 首頁 (www.dell.com/regulatory_compliance)，以取得其他安全性最佳實務的資訊。
- ⚠ **警告：** 為保護您免遭電擊，在移除主機蓋之前請務必將您電腦的電源插頭從電源插座拔掉。
- ⚠ **警告：** 請勿在卸下任何護蓋（包括機箱蓋、前蓋、填塞托架、前面板插件等）的情況下操作電腦。
- ⚠ **警告：** 只有獲得認證的維修技術人員才可維修您的電腦。由未經 Dell™ 授權的維修造成的損壞不在保固範圍之內。

卸下電源按鈕模組

1. 按照[開始操作之前](#)中的步驟執行操作。
2. 卸下機箱蓋 (請參閱[卸下機箱蓋](#))。
3. 卸下前蓋 (請參閱[卸下前蓋](#))。
4. 卸下光碟機 (請參閱[卸下光碟機](#))。
5. 卸下頂蓋 (請參閱[卸下頂蓋](#))。
6. 將電源按鈕模組纜線從主機板連接器 FP1 拔下 (請參閱[主機板元件](#))。
7. 壓下電源按鈕模組彈片以將它們從頂部面板釋放，然後將電源按鈕模組抬起。



1	纜線	2	電源按鈕模組
3	插槽	4	電源按鈕模組彈片 (4)

8. 將電源按鈕模組置於一側安全的位置。

裝回電源按鈕模組

1. 按照[開始操作之前](#)中的步驟執行操作。

2. 將電源按鈕模組彈片對齊並插入頂部面板的插槽。
3. 將電源按鈕組纜線連接至主機板連接器 FP1 (請參閱[主機板元件](#))。
4. 裝回頂蓋 (請參閱[裝回頂蓋](#))。
5. 裝回光碟機 (請參閱[裝回光碟機](#))。
6. 裝回前蓋 (請參閱[裝回前蓋](#))。
7. 裝回機箱蓋 (請參閱[裝回機箱蓋](#))。
8. 將電腦和裝置連接至電源插座，然後將它們開啟。

[回到目錄頁](#)

[回到目錄頁](#)

主機板

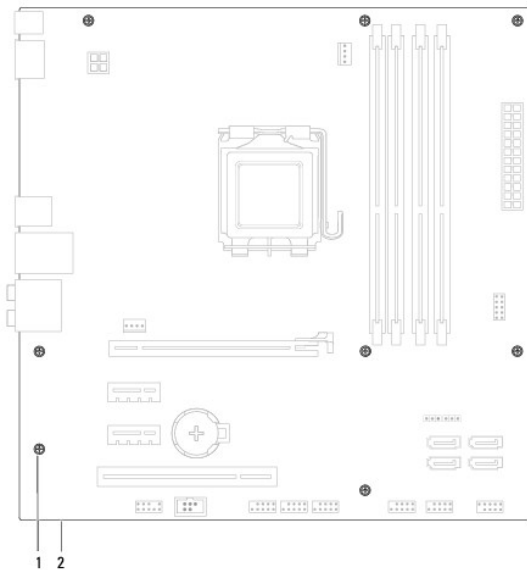
Dell™ Studio XPS™ 8000 維修手冊

- [卸下主機板](#)
- [裝回主機板](#)



- ⚠ **警告：** 拆裝電腦內部元件之前，請先閱讀電腦隨附的安全資訊。請參閱 Regulatory Compliance 首頁 (www.dell.com/regulatory_compliance)，以取得其他安全性最佳實務的資訊。
- ⚠ **警告：** 為保護您免遭電擊，在移除主機蓋之前務必將您電腦的電源插頭從電源插座拔掉。
- ⚠ **警告：** 請勿在卸下任何護蓋（包括機箱蓋、前蓋、填塞托架、前面板插件等）的情況下操作電腦。
- ⚠ **警告：** 只有獲得認證的維修技術人員才可維修您的電腦。由未經 Dell™ 授權的維修造成的損壞不在保固範圍之內。

卸下主機板

1. 按照[開始操作之前](#)中的步驟執行操作。
2. 卸下機箱蓋 (請參閱[卸下機箱蓋](#))。
3. 卸下所有 PCI 和 PCI Express 卡 (如果有的話) (請參閱[卸下 PCI 卡](#)和[PCI Express 卡](#))。
4. 卸下處理器風扇和散熱器組件 (請參閱[卸下處理器風扇和散熱器組件](#))。
5. 卸下處理器 (請參閱[卸下處理器](#))。
6. 卸下記憶體模組 (請參閱[卸下記憶體模組](#)) 並記下每個記憶體模組是從哪個 DIMM 插槽卸下，如此在更換主機板後才能安裝在相同的插槽中。
7. 拔下所有連接至主機板的纜線 (請參閱[主機板元件](#))。拔下纜線時，請記下所有纜線的佈線方式，以便在安裝新的主機板後可以正確地重新佈線。
8. 卸下將主機板固定在機箱上的八顆螺絲。



1	螺絲 (8)	2	主機板
---	--------	---	-----

- 將主機板抬起取出。
 - 將剛才卸下的主機板與更換主機板進行比較，以確定它們相同。
 -  **註：**替換主機板上有些元件和連接器的位置可能會和現有主機板上的元件和連接器位置不同。
 -  **註：**替換主機板上的跳線設定由工廠預先設定。
-

裝回主機板

- 按照[開始操作之前](#)中的步驟執行操作。
 - 將主機板輕輕對準機箱，將其輕輕滑向電腦背面。
 - 裝回將主機板固定在機箱上的八顆螺絲。
 - 連接您之前從主機板拔下的纜線 (請參閱[主機板元件](#))。
 - 裝回處理器 (請參閱[更換處理器](#))。
 - 裝回處理器風扇和散熱器組件 (請參閱[更換處理器風扇和散熱器組件](#))。
 -  **警告：**只有獲得認證的維修技術人員才可維修您的電腦。由未經 Dell™ 授權的維修造成的損壞不在保固範圍之內。
 -  **警告：**請確定散熱器組件正確放置並固定到位。
 - 裝回記憶體模組 (請參閱[裝回記憶體模組](#))。
 - 裝回主機板上的 PCI 和 PCI Express 卡 (如果有的話) (請參閱[裝回 PCI 卡和 PCI Express 卡](#))。
 - 裝回機箱蓋 (請參閱[裝回機箱蓋](#))。
 - 將電腦和裝置連接至電源插座，然後將它們開啟。
 - 根據需要更新系統 BIOS。
 -  **註：**有關更新系統 BIOS 的資訊，請參閱[更新 BIOS](#)。
-

[回到目錄頁](#)

[回到目錄頁](#)

系統設定

Dell™ Studio XPS™ 8000 維修手冊

- [概觀](#)
- [清除忘記的密碼](#)
- [清除 CMOS 設定](#)
- [更新 BIOS](#)

概觀

使用系統設定程式可執行以下作業：

- 1 在您添加、更換或卸下電腦中的任何硬體後，變更系統組態資訊
- 1 設定或變更使用者可選的選項，例如使用者密碼
- 1 讀取目前記憶體容量或設定所安裝的硬碟機的類型

 **警告：**只有獲得認證的維修技術人員才可維修您的電腦。由未經 Dell™ 授權的維修造成的損壞不在保固範圍之內。

 **警告：**除非您是相當有經驗的電腦使用者，否則請勿變更此程式的設定。某些變更會導致電腦工作異常。

 **註：**變更系統設定程式之前，建議您記下系統設定程序的螢幕資訊，以備將來參考。

進入系統設定程式

1. 開啟 (或重新啟動) 電腦。
2. 當螢幕上顯示藍色 DELL™ 徽標時，請等待顯示 F2 提示，然後立即按 <F2> 鍵。


 **註：**F2 提示表示鍵盤已經初始化。該提示可能會顯示很快，所以您必須注意觀察它的顯示情況，然後按 <F2> 鍵。如果您在提示前按 <F2> 鍵，該按鍵動作將無效。如果您等候已久，而螢幕上已出現作業系統徽標，請繼續等候，直至看到 Microsoft® Windows® 桌面。然後關閉電腦 (請參閱[關閉電腦](#)) 並再試一次。

系統設定程式螢幕

系統設定螢幕將會顯示有關電腦目前組態或可變更組態的資訊。螢幕上的資訊分為三個區域：選項清單、現用選項欄位和按鍵功能。

Menu (選單) — 顯示在系統設定程式視窗的頂部。此區域提供存取系統設定程式選項的選單。按上和下方方向鍵即可導覽。當反白顯示 Menu (選單) 選項時，Options List (選項清單) 會列出定義安裝在電腦中的硬體的選項。	Options List (選項清單) — 顯示在系統設定程式視窗的左側。此區域列出定義電腦組態，包括安裝的硬體之功能、省電功能及安全保護功能。可使用上和下方方向鍵向上和向下捲動清單。當反白顯示某選項時，Options Field (選項區域) 將顯示選項的目前設定和可用設定。	Options Field (選項區域) — 顯示在 Options List (選項清單) 的右側，並包含列出在 Options List (選項清單) 中的所有選項的資訊。在此欄位中，您可以檢視有關電腦的資訊，並變更目前設定。按 <Enter> 鍵可變更目前設定。按 <ESC> 鍵返回 Options List (選項清單)。 註： 並非 Options Field (選項區域) 中所列的所有選項均可變更。	Help (說明) — 顯示在系統設定程式視窗的右側，並包含有關在 Options List (選項清單) 中所選選項的說明資訊。
按鍵功能 — 顯示在 Options Field (選項區域) 下方，並列出按鍵及其在現用系統設定程式區域中的功能。			

系統設定程式選項

 **註：**本表中列出的項目可能會視您的電腦與所安裝的裝置而有所不同。

System Info (系統資訊)	
BIOS Info (BIOS 資訊)	顯示 BIOS 版本編號與日期資訊
System (系統)	顯示系統型號
Asset Tag (資產標籤)	顯示電腦的資產標籤 (如果顯示)
Service Tag (服務標籤)	顯示電腦的服務標籤
Processor Type (處理器類型)	顯示處理器類型

Processor Cache L2 (處理器快取記憶體 L3)	顯示處理器 L2 快取記憶體大小
Processor Cache L3 (處理器快取記憶體 L2)	顯示處理器 L3 快取記憶體大小
Memory Installed (已安裝的記憶體)	顯示 MB 安裝的記憶體容量
Memory Available (可用記憶體)	顯示 MB 可用的記憶體容量
Memory Speed (記憶體速度)	以 MHz 顯示記憶體速度
Memory Technology (記憶體技術)	顯示記憶體技術：DDR3
Standard CMOS Features (標準 CMOS 功能)	
System Time (系統時間)	依時：分：秒格式顯示目前時間
System Date (系統日期)	依月：日：年格式顯示目前日期
SATA1	顯示整合在電腦中的 SATA1 磁碟機
SATA2	顯示整合在電腦中的 SATA2 磁碟機
SATA3	顯示整合在電腦中的 SATA3 磁碟機
SATA4	顯示整合在電腦中的 SATA4 磁碟機
eSATA	顯示整合在電腦中的 eSATA 磁碟機
Advanced BIOS Features (進階 BIOS 功能)	
CPU Feature (CPU 功能)	<ul style="list-style-type: none"> 1 Hyper-Threading (超執行緒) — Enabled (已啟用) 或 Disabled (已停用) (預設為 Enabled (已啟用)) 1 Intel SpeedStep™ Tech (Intel 虛擬技術) — Enabled (已啟用) 或 Disabled (已停用) (預設為 Enabled (全部)) 1 Intel® C-STATE Tech (Intel 虛擬技術) — Enabled (已啟用) 或 Disabled (已停用) (預設為 Enabled (全部)) 1 Intel® Virtualization Tech (Intel 虛擬技術) — Enabled (已啟用) 或 Disabled (已停用) (預設為 Enabled (已啟用)) 1 Limit CPUID Value (限制 CPUID 的值) — Enabled (已啟用) 或 Disabled (已停用) (預設為 Disabled (已停用)) 1 Execute Disable Bit (執行停用位元) — Enabled (已啟用) 或 Disabled (已停用) (預設為 Enabled (已啟用)) 1 Multiple CPU Core (多 CPU 核心) — All (全部) 或 1 或 2 (預設為 All (全部))
USB Device Setting (USB 裝置設定)	<ul style="list-style-type: none"> 1 USB Controller (USB 控制器) — Enabled (已啟用) 或 Disabled (已停用) (預設為 Enabled) 1 USB Operation Mode (USB 作業模式) — High Speed (高速)；Full/Low Speed (全/低速) (預設為 High Speed (高速))
Advanced Chipset Features (進階晶片組功能)	
Onboard Audio Controller (機載音效控制器)	Enabled (已啟用) 或 Disabled (已停用) (預設為 Enabled (已啟用))
SATA Mode (SATA 模式)	IDE；RAID (預設為 IDE)
Onboard LAN Controller (機載 FDC 控制器)	Enabled (已啟用) 或 Disabled (已停用) (預設為 Enabled (已啟用))
Onboard LAN Boot ROM (機載 LAN 啟動 ROM)	Enabled (已啟用) 或 Disabled (已停用) 預設為 Disabled (已停用)
1394 Controller (1394 控制器)	Enabled (已啟用) 或 Disabled (已停用) 預設為 Enabled (已啟用)
Boot Device Configuration (啟動裝置組態)	
Boot Settings Configuration (啟動設定組態)	設定系統啟動時的設定
Hard Disk Boot Priority (硬碟啟動優先順序)	設定硬碟機啟動優先順序。系統會根據偵測到的硬碟機動態更新顯示的項目
First Boot Device (第一啟動裝置)	指定可用裝置的啟動順序 Removable (抽取式)；CD/DVD；Hard Drive (硬碟機)；Disabled (已停用) (預設為 Hard Drive)
Second Boot Device (第二啟動裝置)	指定可用裝置的啟動順序 Removable (抽取式)；CD/DVD；Hard Drive (硬碟機)；Disabled (已停用) (預設為 CD/DVD)
Third Boot Device (第三啟動裝置)	指定可用裝置的啟動順序 Removable (抽取式)；CD/DVD；Hard Drive (硬碟機)；Disabled (已停用) (預設為 Hard Drive (硬碟機))
Boot Other Device (啟動其他裝置)	No (否)；Yes (是) (預設為 Yes (是))
Power Management Setup (電源管理設定)	
ACPI Suspend Type (ACPI 暫停類型)	指定 ACPI 暫停類型。預設為 S3
Remote Wake Up (遠端喚醒)	此選項會在您嘗試透過 LAN (預設為 Enabled (啟用)) 存取電腦時開啟電腦
AC Recovery	指定從斷電中恢復後電腦的行為 (預設為 Off (熄滅))


(交流電源恢復)	<ul style="list-style-type: none"> 1 On (亮起) — 從電源故障中恢復後開啟電腦 1 Off (熄滅) — 電腦保持關機狀態。 1 Last (之前狀態) — 電腦恢復至發生電源故障之前的電源狀態
Auto Power On (自動開機)	可讓您設定自動開啟電腦的警報
Auto Power On Date (自動開機日期)	可讓您設定自動開啟電腦的日期
Auto Power On Time (自動開機時間)	可讓您設定自動開啟電腦的時間
BIOS Security Features (BIOS 安全保護功能)	
Supervisor Password (管理員密碼)	已安裝管理員的狀態
User Password (使用者密碼)	已安裝使用者的狀態
Set Supervisor Password (設定管理員密碼)	可設定所需的行政員密碼
User Access Level (使用者存取級別)	僅可在設定監督員密碼後變更使用者的存取級別
Set User Password (設定使用者密碼)	僅可在設定管理員密碼後設定所需的使用者密碼
Password Check (密碼檢查)	Setup (設定) : Always (始終) (預設為 Setup (設定))。此選項僅可在設定監督員密碼後使用
Exit (結束)	
Exit Options (結束選項)	提供 Load Default, Save and Exit Setup, and Exit Without Saving (載入預設、儲存並結束設定、及結束但不儲存設定) 的選項

開機順序

此功能可讓您變更裝置的開機順序。

Boot Options (啟動選項)

- 1 **Hard Drive** (硬碟機) — 電腦嘗試從主硬碟機啟動。如果硬碟機中無作業系統，電腦將產生一則錯誤訊息。
- 1 **CD/DVD Drive** (CD/DVD 磁碟機) — 電腦會嘗試從 CD/DVD 磁碟機啟動。如果光碟機中無 CD/DVD，或者 CD/DVD 上無作業系統，電腦將產生一則錯誤訊息。
- 1 **USB Flash Device** (USB 快閃裝置) — 將記憶體裝置插入 USB 連接埠並重新啟動電腦。當螢幕上出現 F12 = Boot Menu 時，請按 <F12> 鍵。BIOS 會偵測裝置，並將 USB 快閃選項新增至啟動選單。

 **註：**若要啟動至 USB 裝置，此裝置必須可啟動。若要確定裝置是否可啟動，請查看裝置說明文件。

變更開機順序，以用於目前啟動

您可以使用此功能變更目前的開機順序，例如，從 CD/DVD 磁碟機開機來執行 **Drivers and Utilities** 媒體中的 Dell 診斷程式。在診斷程式完成後，先前的開機順序已重置。


1. 如果您要啟動至 USB 裝置，請將 USB 裝置連接至 USB 連接器。
2. 開啟 (或重新啟動) 電腦。
3. 當螢幕上出現 F2 = Setup, F12 = Boot Menu 時，請按一下 <F12> 鍵。

如果您等待過久，並且螢幕上已出現作業系統徽標，則請繼續等待，直至看到 Microsoft® Windows® 桌面。然後關閉電腦並再試一次。

Boot Device Menu (啟動裝置選單) 將會出現，列出所有可用的啟動裝置。每個裝置的旁邊都有一個號碼。


4. 從 **Boot Device Menu** (啟動裝置選單) 中選擇您要從其啟動的裝置。

例如，如果您要啟動至 USB 記憶體鑰匙，請反白顯示 **USB Flash Device** (USB 快閃裝置) 並按 <Enter> 鍵。

 **註：**若要啟動至 USB 裝置，此裝置必須可啟動。若要確定裝置是否可啟動，請查看裝置說明文件。


變更開機順序，以用於今後啟動


1. 進入系統設定程式 (請參閱[進入系統設定程式](#))。
2. 使用方向鍵反白顯示 **Boot Device Configuration** (啟動裝置組態) 選單選項，然後按 <Enter> 鍵存取選單。

 **註：**記下目前的開機順序，以備要恢復時使用。

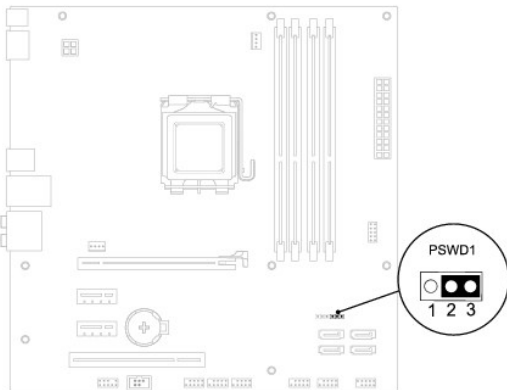
3. 按上方向鍵和下方向鍵在裝置清單上移動。
4. 按加號 (+) 或減號 (-) 以變更裝置的啟動優先順序。

清除忘記的密碼

 **警告：**開始執行本章節中的任何程序之前，請遵循電腦所隨附的安全資訊指示。


 **警告：**必須從電源插座上切斷電腦才能清除密碼設定。

1. 按照[開始操作之前](#)中的步驟執行操作。
2. 卸下機箱蓋 (請參閱[卸下機箱蓋](#))。
3. 找到主機板上的 3 插腳密碼重設跳線 (PSWD1) (請參閱[主機板元件](#))。



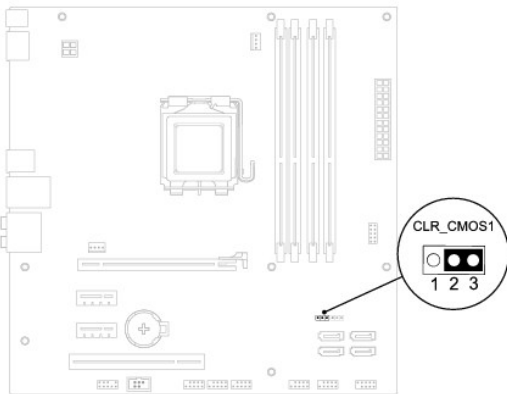
4. 從插腳 2 和插腳 3 上拔下 2 插腳跳線塞，並將其安插在插腳 1 和插腳 2 上。
5. 啟動系統以清除密碼。
6. 關閉電腦然後從電源插座拔下電腦與所有附接裝置的電源線。
7. 從插腳 1 和插腳 2 上拔下 2 插腳跳線塞並將其重新安插在插腳 2 和插腳 3 上，即可啟用密碼功能。
8. 裝回機箱蓋 (請參閱[裝回機箱蓋](#))。
9. 將電腦和裝置連接至電源插座，然後將它們開啟。

清除 CMOS 設定

 **警告：**開始執行本章節中的任何程序之前，請遵循您的電腦所隨附的安全資訊指示。

警告：必須從電源插座上拔下電腦電源才能清除 CMOS 設定。

1. 按照[開始操作之前](#)中的步驟執行操作。
2. 卸下機箱蓋 (請參閱[卸下機箱蓋](#))。
3. 找到主機板上的 3 插腳 CMOS1 重設跳線 (CLR_CMOS) (請參閱[主機板元件](#))。



4. 從插腳 2 和插腳 3 上拔下 2 插腳跳線塞，並將其安插在插腳 1 和插腳 2 上。
5. 等待大約五秒鐘以清除 CMOS 設定。
6. 從插腳 1 和插腳 2 上拔下 2 插腳跳線塞，並將其固定在插腳 2 和插腳 3 上。
7. 裝回機箱蓋 (請參閱[卸下機箱蓋](#))。
8. 將電腦和裝置連接至電源插座，然後將它們開啟。

更新 BIOS

1. 開啟電腦。
2. 請至 Dell 支援網站，網址為 support.dell.com。
3. 按一下 **Drivers & Downloads** (驅動程式與下載) → **Select Model** (選擇型號)。
4. 在 **Select Your Product Family** (選擇您的產品類型) 清單中選擇產品類型。
5. 在 **Select Your Product Line** (選擇您的產品系列) 清單中選擇產品品牌。
6. 在 **Select Your Product Model** (選擇您的產品型號) 清單中選擇產品型號。

註：如果您選擇了不同的型號，想要重新開始，請按一下功能表右上角的 Start Over (重新開始)。

7. 按一下 **Confirm** (確認)。
8. 結果清單將會出現在畫面上。按一下 **BIOS**。
9. 按一下 **Download Now** (立即下載) 以下載最新的 BIOS 檔案。螢幕上將顯示 **File Download** (檔案下載) 視窗。
10. 按一下 **Save** (儲存) 以將檔案儲存到桌面。會將檔案下載至您的桌面。

11. 當螢幕上顯示 **Download Complete** (下載完成) 視窗時，按一下 **Close** (關閉)。檔案圖示將顯示在您的桌面上，並且其標題與下載 BIOS 更新檔案的標題相同。
 12. 連按兩下桌面上的該檔案圖示並按照螢幕上的程序進行操作。
-

[回到目錄頁](#)

[回到目錄頁](#)

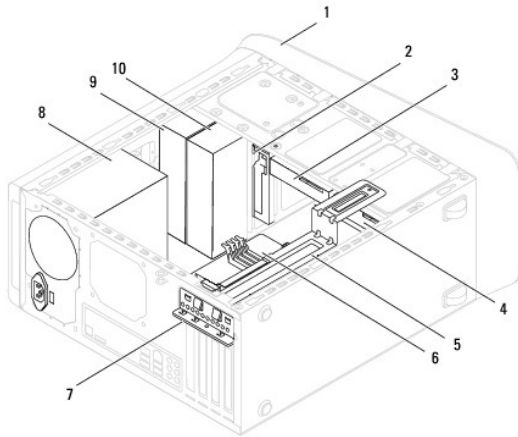
技術概觀

Dell™ Studio XPS™ 8000 維修手冊

- [電腦內部視圖](#)
- [主機板元件](#)

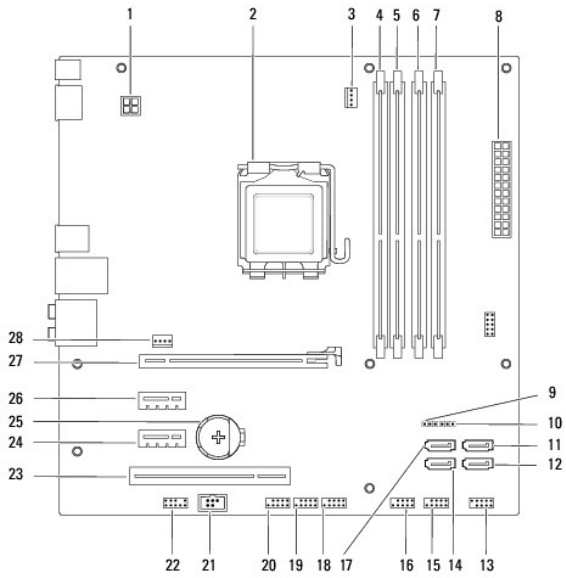
警告： 拆裝電腦內部元件之前，請先閱讀電腦隨附的安全資訊。請參閱 Regulatory Compliance 首頁 (www.dell.com/regulatory_compliance)，以取得其他安全性最佳實務的資訊。

電腦內部視圖



1	前蓋	2	FlexDock
3	次要硬碟機	4	主硬碟機
5	圖形卡托架	6	主機板
7	插卡固定夾	8	電源供應器
9	主光碟機	10	次光碟機

主機板元件




1	電源連接器 (PWR2)	2	處理器插槽
3	處理器風扇連接器 (CPU_FAN1)	4	記憶體模組連接器 (DIMM3)
5	記憶體模組連接器 (DIMM1)	6	記憶體模組連接器 (DIMM4)
7	記憶體模組連接器 (DIMM2)	8	主電源連接器 (PWR1)
9	CMOS1 重設跳線 (CLR_CMOS)	10	密碼重設跳線 (PSWD1)
11	SATA 連接器 (SATA1)	12	SATA 連接器 (SATA2)
13	電源按鈕連接器 (FP1)	14	SATA 連接器 (SATA4)
15	前面板 USB 連接器 (F_USB1)	16	前面板 USB 連接器 (F_USB2)
17	SATA 連接器 (SATA3)	18	前面板 USB 連接器 (F_USB3)
19	前面板 USB 連接器 (F_USB4)	20	前面板 USB 連接器 (F_USB5)
21	S/PDIF 連接器 (SPDIF_OUT2)	22	前面板音效連接器 (F_AUDIO1)
23	PCI 卡插槽 (PCI1)	24	PCI Express x1卡插槽 (PCI-EX1_1)
25	電池槽 (BAT1)	26	PCI Express x1 卡插槽 (PCI-EX1_2)
27	PCI Express x16 卡插槽 (PCI-E1_16X1)	28	機箱風扇連接器 (sys_fan1)

[回到目錄頁](#)

[回到目錄頁](#)

Dell™ Studio XPS™ 8000 維修手冊

 **註：**「註」是表示能幫助您更好使用電腦的資訊。

 **警告：**「警告」表示可能會損壞硬體或導致資料遺失，並告訴您如何避免發生此類問題。

 **警告：**「警告」表示有可能會導致財產損失、人身傷害甚至死亡。

本文件中的資訊如有更改，恕不另行通知。

© 2009 Dell Inc. 版權所有，翻印必究。

未經 Dell Inc. 的書面許可，不得以任何形式進行複製這些內容。

本文中使用的商標：Dell、DELL 徽標和 Studio XPS 為 Dell Inc. 的商標；Intel 和 Intel SpeedStep 為 Intel Corporation 在美國和其他國家的商標或註冊商標；Microsoft、Windows、Windows Vista 和 Windows Vista 開始按鈕徽標是 Microsoft Corporation 在美國及/或其他國家的商標或註冊商標。

本說明文件中使用的其他商標及商品名稱是指擁有這些商標及商品名稱的公司或其製造的產品。Dell Inc. 對本公司之外的商標和產品名稱不擁有任何所有權。

2009 年 8 月 Rev. A00

[回到目錄頁](#)

[回到目錄頁](#)

頂蓋

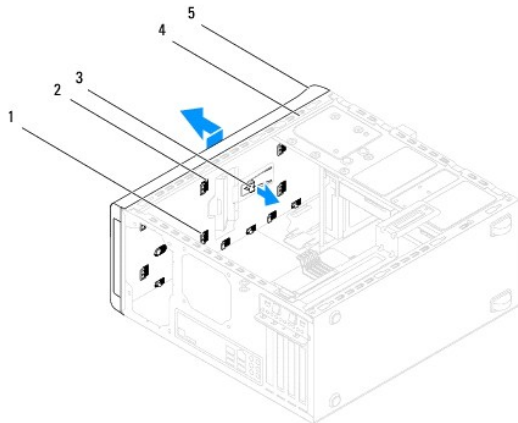
Dell™ Studio XPS™ 8000 維修手冊

- [卸下頂蓋](#)
- [裝回頂蓋](#)

- ⚠ **警告：** 拆裝電腦內部元件之前，請先閱讀電腦隨附的安全資訊。請參閱 Regulatory Compliance 首頁 (www.dell.com/regulatory_compliance)，以取得其他安全性最佳實務的資訊。
- ⚠ **警告：** 為保護您免遭電擊，在移除主機蓋之前請務必將您電腦的電源插頭從電源插座拔掉。
- ⚠ **警告：** 請勿在卸下任何護蓋（包括機箱蓋、前蓋、填塞托架、前面板插件等）的情況下操作電腦。
- ⚠ **警告：** 只有獲得認證的維修技術人員才可維修您的電腦。由未經 Dell™ 授權的維修所造成的損壞不在保固範圍之內。

卸下頂蓋

1. 請按照[開始操作之前](#)中的程序進行操作。
2. 卸下機箱蓋 (請參閱[卸下機箱蓋](#))。
3. 卸下前蓋 (請參閱[卸下前蓋](#))。
4. 卸下光碟機 (請參閱[卸下光碟機](#))。
5. 拉動釋放彈片，然後將頂蓋朝電腦前面推動，使頂蓋彈片從頂部面板的插槽鬆開。
6. 將頂蓋從頂部面板拉出。



1	頂蓋彈片	2	插槽
3	釋放彈片	4	頂部面板
5	頂蓋		

7. 將頂蓋置於一側安全的位置。

裝回頂蓋

1. 請按照[開始操作之前](#)中的程序進行操作。
2. 將頂蓋中的彈片與頂部面板中的插槽對齊。
3. 將頂蓋壓下並朝電腦背面推動，直到它卡至定位。
4. 裝回光碟機 (請參閱[裝回光碟機](#))。
5. 裝回前蓋 (請參閱[裝回前蓋](#))。
6. 裝回機箱蓋 (請參閱[裝回機箱蓋](#))。

[回到目錄頁](#)

[回到目錄頁](#)

頂部 I/O 面板

Dell™ Studio XPS™ 8000 維修手冊

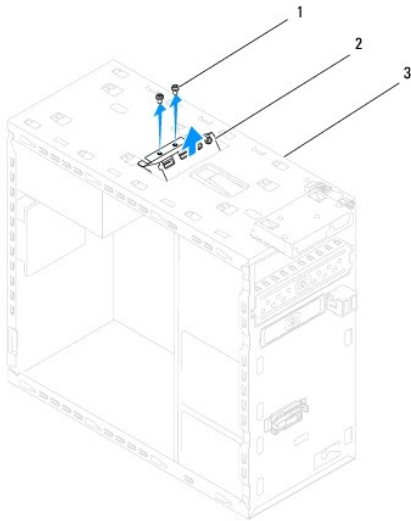
- [卸下頂部 I/O 面板](#)
- [裝回頂部 I/O 面板](#)

- ⚠ **警告：** 拆裝電腦內部元件之前，請先閱讀電腦隨附的安全資訊。請參閱 Regulatory Compliance 首頁 (www.dell.com/regulatory_compliance)，以取得其他安全性最佳實務的資訊。
- ⚠ **警告：** 為保護您免遭電擊，在移除主機蓋之前請務必將您電腦的電源插頭從電源插座拔掉。
- ⚠ **警告：** 請勿在卸下任何護蓋（包括機箱蓋、前蓋、填塞托架、前面板插件等）的情況下操作電腦。
- ⚠ **警告：** 只有獲得認證的維修技術人員才可維修您的電腦。由未經 Dell™ 授權的維修造成的損壞不在保固範圍之內。

卸下頂部 I/O 面板

🔧 **註：** 拔下所有的纜線時，請注意它們的放置方式，以便在安裝新頂部 I/O 面板時可以重新正確放置纜線。

1. 按照[開始操作之前](#)中的步驟執行操作。
2. 卸下機箱蓋 (請參閱[卸下機箱蓋](#))。
3. 卸下前蓋 (請參閱[卸下前蓋](#))。
4. 卸下光碟機 (請參閱[卸下光碟機](#))。
5. 卸下頂蓋 (請參閱[卸下頂蓋](#))。
6. 將頂部 I/O 面板纜線從主機板連接器 F_USB3 和 F_AUDIO1 拔下 (請參閱[主機板元件](#))。
7. 卸下用來將頂部 I/O 面板固定至頂部面板的兩顆螺絲。



1	螺絲 (2)	2	頂部 I/O 面板
3	頂部面板		

8. 小心將頂部 I/O 面板從電腦卸下。

裝回頂部 I/O 面板

1. 按照[開始操作之前](#)中的步驟執行操作。
2. 將頂部 I/O 面板中的螺絲孔與頂部面板中的螺絲孔對齊。
3. 裝回用來將頂部 I/O 面板固定至頂部面板的兩顆螺絲。
4. 將頂部 I/O 面板纜線連接至主機板連接器 F_USB3 和 F_AUDIO1 (請參閱[主機板元件](#))。
5. 裝回頂蓋 (請參閱[裝回頂蓋](#))。
6. 裝回光碟機 (請參閱[裝回光碟機](#))。
7. 裝回前蓋 (請參閱[裝回前蓋](#))。
8. 裝回機箱蓋 (請參閱[裝回機箱蓋](#))。
9. 將電腦和裝置連接至電源插座，然後將它們開啟。

[回到目錄頁](#)